



EP28WD600

2M HDR USB2.0 HIGH SPEED CAMERA



1.Product feature(产品特性)	2
2. SPECIFICATIONS(规格书)	3
3. Product (产品尺寸)	4
4. Filter wavelength(滤光片光谱)	4
5. Cover Proportion (镜头座成份)	5
6. Modes of packing (包装方式)	5



USB2.0 200 万 115DB HDR 1080P 摄像机

1.Product feature(产品特性)

- 1/2.7" 工业级 200 万高清图像传感器
- 115DB 超级宽动态，适合复杂的光线环境.特别适应于高对比度的环境。
- 82° （对角）500 万像素高清镜头
- 1M--2M 清晰成像
- 1500TVL 清晰度
- 固定 30 帧，无拖影
- 0.01Lux （F=1.2）超低照效果
- 1W 功耗
- -30°C~+70°C宽温度范围稳定工作
- 专业 USB-IF WHQL ROHS CE （4KV/8KV）认证（可通过）
- 人脸识别追踪/数码缩放功能（需要客户软件支持）
- USB2.0 高速传输
- 低带宽需求（62%带宽需求，实现单个平台同时运行 4 个以上摄像机工作）
- 设备名称 厂家 PID&VID 等描述信息多样化定制
- UVC 架构，兼容 Windows XP&7&8.1&LINUX&MAC 多种系统
- 长达 1-5 年的质保期&13 万小时无故障寿命
- 标准 AWM 2725 28AWG/IP 24AWG/2C USB2.0 线
- 平台最低配置：CPU 1.7GHZ 512MB 内存 40GB 硬盘 XP SP2 系统



2. SPECIFICATIONS (规格书)

Common (简介)

Signal信号	N	P	REMARKS	
Scanning System扫描方式	Progressive scan 逐行扫描			
Scanning Frequency(H)	30HZ	30HZ		
Scanning Frequency(V)	59.9HZ	50HZ		
Image Sensor图像感光片	HDR CMOS			
Effective Pixels有效像素	1920*1080			
Pixel size像素点大小	3.0umX3.0um			
Image sensor Data output数据输出类型	Parallel 12bits Raw data			
Video output压缩格式	MJPEG/YUV2			
Maximum Frame Rates分辨率及帧率	1920x1080 at 30fps /1280x1024 at 30fps /1280x768 at 30fps /1024x720 at 30fps /960x540 at 30fps 800x600 at 30fps /640x480 at 30fps /352*288 at 30fps/320*240 at 30fps/160*120 at 30fps		MJPEG	
Maximum Frame Rates分辨率及帧率	1920x1080 at 5fps /1280x1024 at 10fps /1280x768 at 10fps /1024x720 at 10fps /960x540 at 15fps 800x600 at 20fps /640x480 at 30fps /352*288 at 30fps/320*240 at 30fps/160*120 at 30fps		YUY2	
Band with频带	Less then 13% at Windows 7		超低带宽需求	
SNR max信噪比	≥ 50Db			
Dynamic range动态范围	≥ 115Db		115DB 宽动态	
Min. Illumination 最低照度	0.01LUX		超低照F=1.2	
Outputs format 数据格式	Picture (BMP)/Video (AVI or wmv)		图片 / 视频	
Digital interface连接接口	5-pin 1.25mm USB2.0			
Transfer rates接口速度	480MB/S			
Power requirements 电源	5V ± 5%			
Power Consumption 功率	Max 1.0w			
Dimensions(PCBA) mm尺寸	32mm*32mm		模组	
Weight重量	≤ 15g		模组	
Operating temperature (°C) 工作温度	-30~70 °C		宽温度范围	
Storage temperature(°C)储存温度	(-40~80 °C) /0~90RH			
Compliance规则	USB-IF WHQL CE RoHS		工业标准设计	
Lens Mount镜头类型	M12X0.5MM			
Lens view 默认镜头	无畸变 M12/H=63 °			
Warranty保修	12 month			
OS支持系统	Windows Xp / Vista / Windows 7,8.1 / Mac / Windows 10 / Android / Mac / Linux 2.6.2		多系统兼容	
General Purpose辅助接口定义	1	5V	output	200mA max
	2	GND	DGND	
	3	GPIO_0	INPUT	8mA max
USB CONN接口定义	1	5V	USB POWER	500mA max
	2	DM	-	D+
	3	DP	-	D-
	4	GND	-	DGND
	5	COVER	-	SHIELD

Attention: 注意:

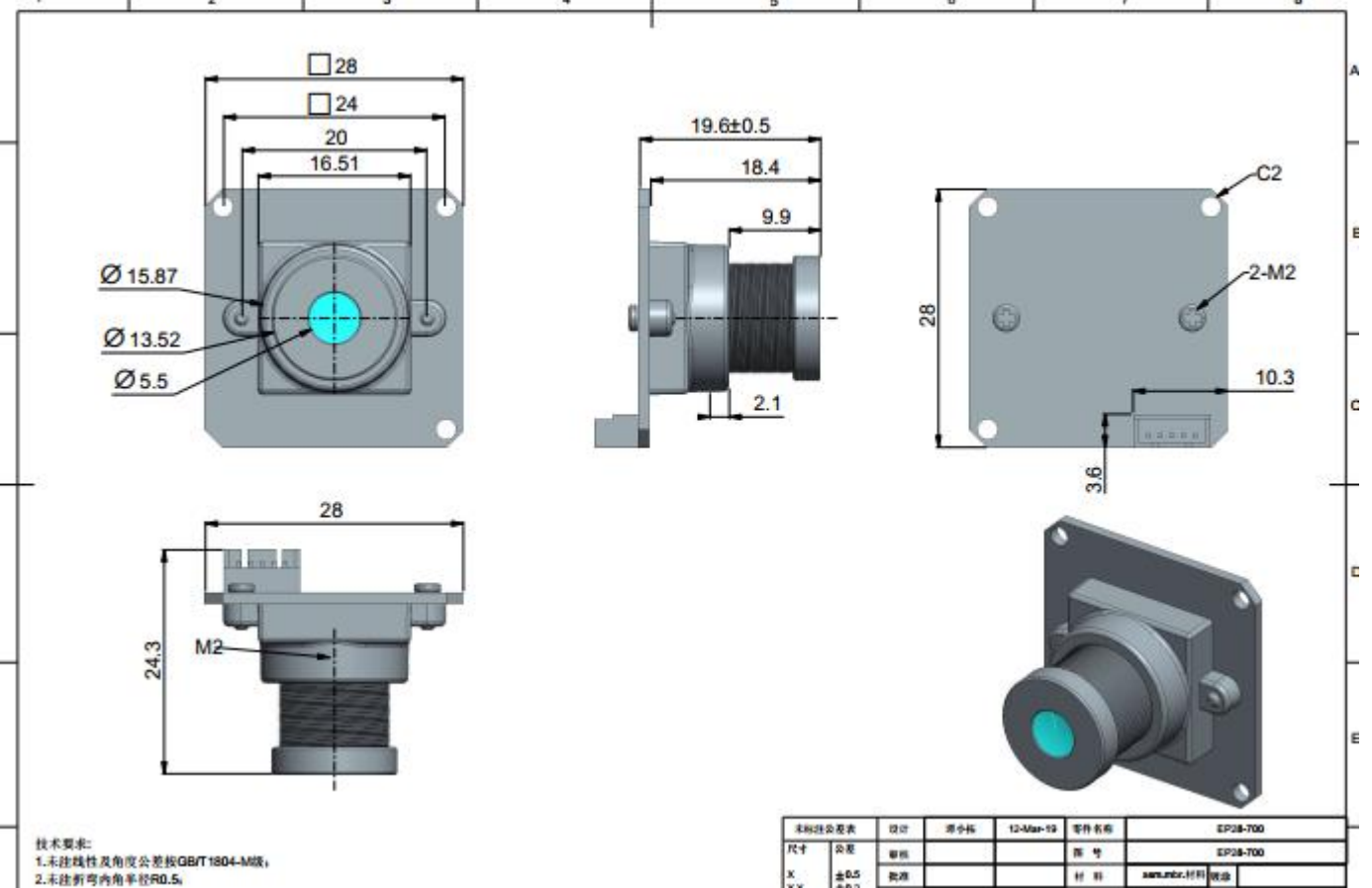
1. Brightness Sharpness Contrast Hue Saturation Gamma Automatic white balance Back light Exposure can be controlled ; 亮度; 锐度; 对比度; 色温; 饱和度; 伽马; 白平衡; 曝光可以控制;

固化参数	亮度	对比度	色调	饱和度	清晰度	伽玛	白平衡	逆光对比	增益	曝光	镜像
最小值	-64	0	-40	0	0	72	2800	0	0	-13	0
最大值	64	64	40	128	6	500	6500	2	100	-1	3

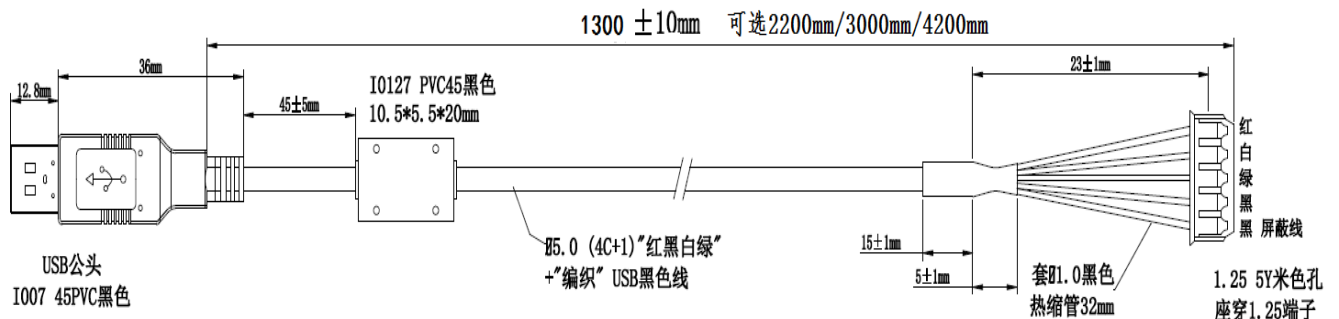
2. professional SDK support for second develop. 专业的 SDK 支持二次开发

3.Product Dimension (产品尺寸)

a. EP28WD600 规格书

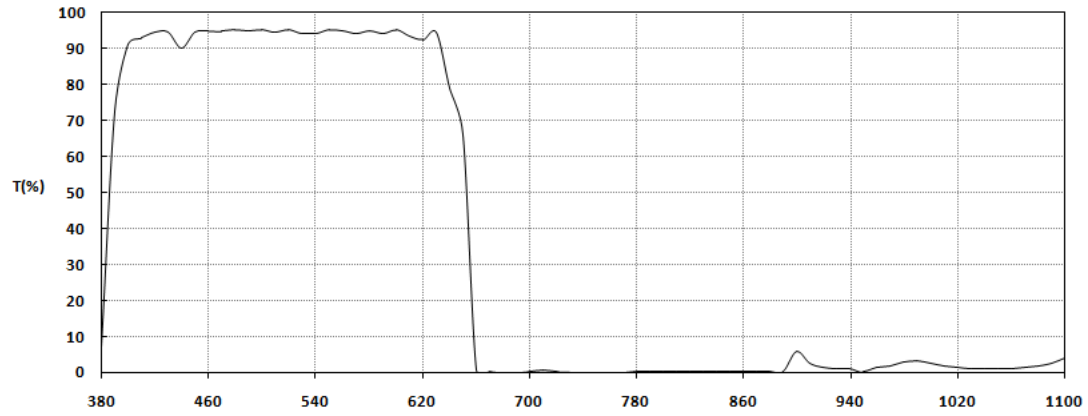


b. USB2.0 data line specification 数据线规格书



4.Filter wavelength (滤光片光谱)

RGB Filter wavelength (彩色滤光片光谱)



5. Cover proportion(mm) (外壳成份)

NO.	component	Proportion	NOTE
1	ZN	96.2000%	
2	CU	0.0160%	
3	Aluminum	3.7000%	
4	Fe	0.0030%	
5	Pb	0.0025%	
6	Sn	0.0004%	
7	Mg	0.0030%	

6. Modes of packing (包装方式)

