



C-RP28WD305

2M HDR USB2.0 HIGH SPEED CAMERA



| | |
|-----------------------------|---|
| 1.Product feature(产品特性) | 2 |
| 2. SPECIFICATIONS(规格书) | 3 |
| 3. Product (产品尺寸) | 4 |
| 4. Filter wavelength(滤光片光谱) | 5 |
| 5. Cover Proportion (外壳成份) | 5 |
| 6. Modes of packing (包装方式) | 5 |



USB2.0 200 万 95DB HDR 1080P 摄像机

1.Product feature(产品特性)

- 1/2.7" 200 万高清图像传感器
- 95DB 超级宽动态，适合复杂的光线环境.特别适应于高对比度的环境。
- 100°（对角）超广角无畸变（F=1.6）高清 300W 像素高清镜头
- 40CM 到无限远清晰成像
- 1500TVL 清晰度
- 固定 30 帧，无拖影
- 0.01Lux（F=1.2）超低照效果
- 0.7W 功耗
- -20°C~+65°C 宽温度范围稳定工作
- 专业 USB-IF WHQL ROHS CE（4KV/8KV）认证（可通过）
- USB2.0 高速传输
- 低带宽需求（62%带宽需求，实现单个平台同时运行 4 个以上摄像机工作）
- 设备名称 厂家 PID&VID 等描述信息多样化定制
- UVC 架构，兼容 Windows XP&7&8.1&LINUX&MAC 多种系统
- 1 年的质保期&13 万小时无故障寿命
- 表面雅黑喷涂锌镁合金外壳高强度碰撞防护
- 标准 AWM 2725 28AWG/IP 24AWG/2C USB2.0 线
- 平台最低配置：CPU 1.7GHZ 512MB 内存 40GB 硬盘 XP SP2 系统



2. SPECIFICATIONS (规格书)

Common (简介)

| Signal信号 | N | P | REMARKS | |
|---------------------------------|--|-----------|-------------|-----------|
| Scanning System扫描方式 | Progressive scan 逐行扫描 | | | |
| Scanning Frequency(H) | 30HZ | 30HZ | | |
| Scanning Frequency(V) | 59.9HZ | 50HZ | | |
| Image Sensor图像感光片 | HDR CMOS | HDR CMOS | PrimeSensor | |
| Effective Pixels有效像素 | 1920*1080 | 1920*1080 | | |
| Pixel size像素点大小 | 3.0umX3.0um | | | |
| Image sensor Data output数据输出类型 | Parallel 12bits Raw data | | | |
| Video output压缩格式 | MJPEG/YUV2 | | | |
| Maximum Frame Rates分辨率及帧率 | 1920x1080 at 30fps /1600x1200 at 30fps /1280x1024 at 30fps /1280x720 at 30fps /1024x768 at 30fps /960x540 at 30fps 800x600 at 30fps /720x1280 at 30fps /540x960 at 30fps /640x480 at 30fps /352*288 at 30fps /320*240 at 30fps | | MJPEG | |
| Maximum Frame Rates分辨率及帧率 | 1920x1080 at 5fps /1600x1200 at 5fps /1280x1024 at 5fps /1280x720 at 10fps /1024x768 at 10fps /960x540 at 15fps 800x600 at 30fps /720x1280 at 10fps /540x960 at 15fps /640x480 at 30fps /352*288 at 30fps /320*240 at 30fps | | YUY2 | |
| Band with频带 | Less then 13% at Windows 7 | | 超低 带宽需求 | |
| SNR max信噪比 | ≥4 0Db | | | |
| Dynamic range动态范围 | ≥95Db | | | |
| Min. Illumination 最低照度 | 0.01LUX | | 超低照 F=1.2 | |
| Outputs format 数据格式 | Picture (BMP)/Video (AVI or wmv) | | 图片/视频 | |
| Digital interface连接接口 | 5-pin 1.25mm USB2.0 | | | |
| Transfer rates接口速度 | 480MB/S | | | |
| Power requirements 电源 | 5V ± 5% | | | |
| Power Consumption 功率 | Max 0.75w | | | |
| Dimensions(PCBA) mm尺寸 | 32*30*22mm | | | |
| Weight重量 | 35g | | | |
| Operating temperature (°C) 工作温度 | (-15---70) °C | | | |
| Storage temperature(°C)储存温度 | (-40~80 °C) /0~90RH | | | |
| Compliance规则 | USB-IF WHQL CE RoHS | | 工业标准设计 | |
| Lens Mount镜头类型 | M12X0.5MM | | | |
| Lens view 默认镜头 | 无畸变M12/H=80 ° v=53 ° | | | |
| Warranty保修 | 12 month | | | |
| OS支持系统 | Windows Xp / Vista / Windows 7,8.1/ Mac / Windows 10 / Android / Mac / Linux 2.6.2 | | | |
| USB CONN接口定义 | 1 | 5V | USB POWER | 500mA max |
| | 2 | DM | - | D+ |
| | 3 | DP | - | D- |
| | 4 | GND | - | DGND |
| | 5 | COVER | - | SHIELD |

Attention: 注意:

1. Brightness Sharpness Contrast Hue Saturation Gamma Automatic white balance Back light Exposure can be controlled ; 亮度; 锐度; 对比度; 色温; 饱和度; 伽马; 白平衡; 曝光可以控制;

| 固化参数 | 亮度 | 对比度 | 色调 | 饱和度 | 清晰度 | 伽玛 | 白平衡 | 逆光对比 | 增益 | 曝光 | 镜像 |
|------|-----|-----|-----|-----|-----|-----|------|------|-----|-----|----|
| 最小值 | -64 | 0 | -40 | 0 | 0 | 72 | 2800 | 0 | 0 | -13 | 0 |
| 最大值 | 64 | 64 | 40 | 128 | 6 | 500 | 6500 | 2 | 100 | -1 | 3 |

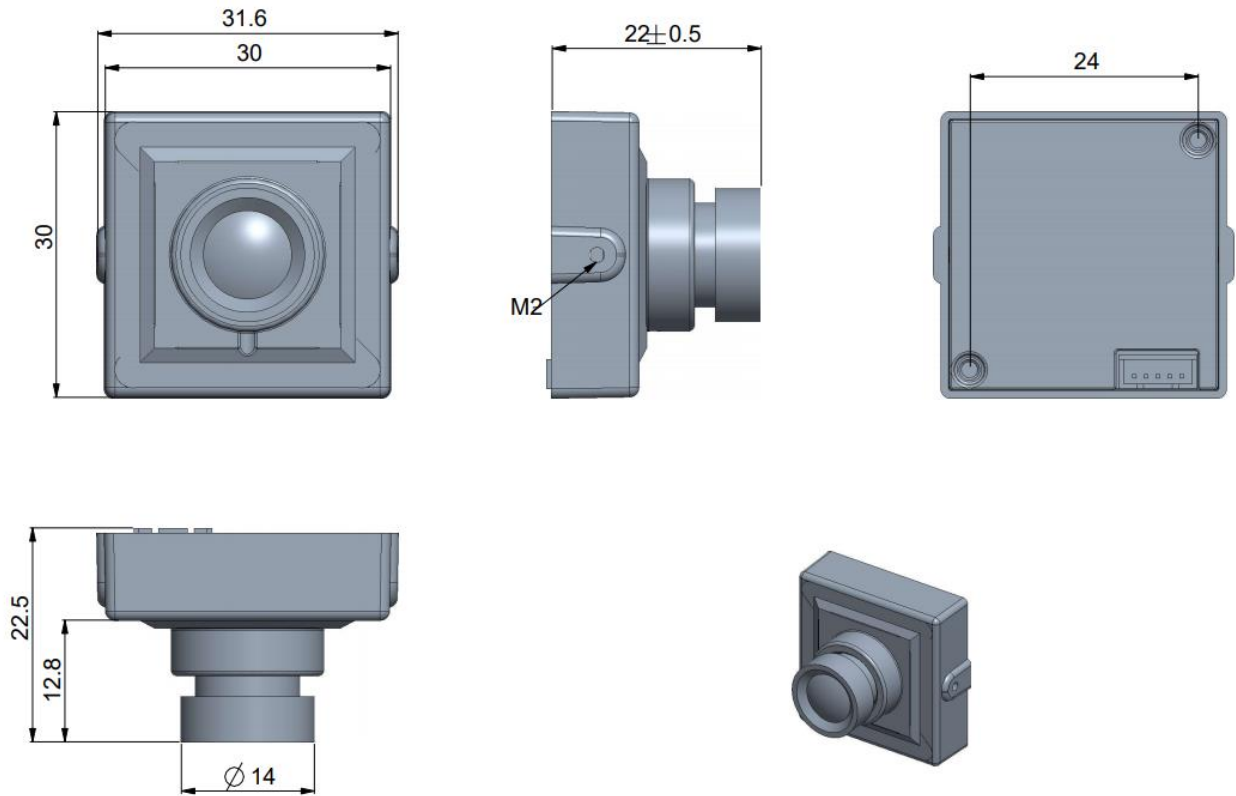
2. professional SDK support for second develop. 专业的 SDK 支持二次开发

3. VID&PID(公司&产品识别码): 1871& **** / ASPIRE*****

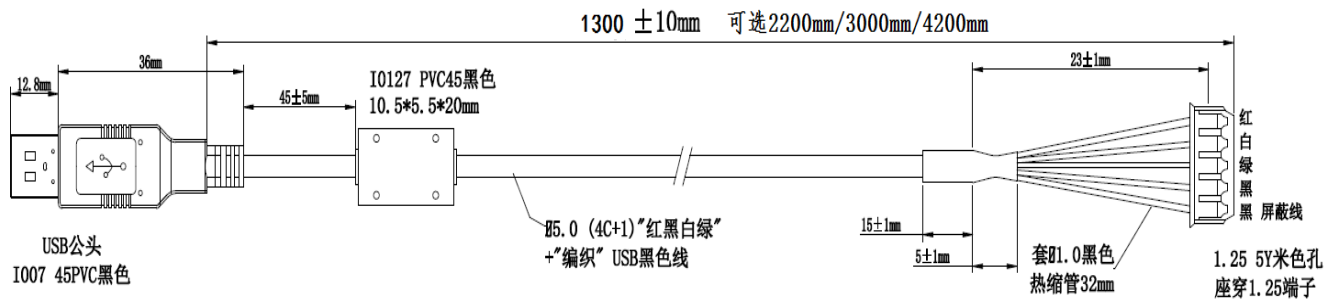


3.Product Dimension (产品尺寸)

a.C-RP28WD305 规格书



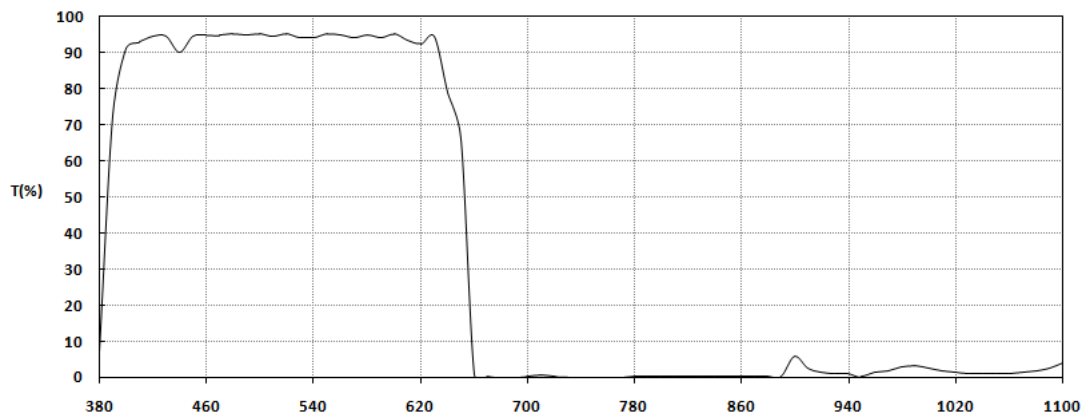
b.USB2.0 data line specification 数据线规格书





4.Filter wavelength (滤光片光谱)

RGB Filter wavelength (彩色滤光片光谱)



5.Cover proportion(mm) (外壳成份)

| NO. | component | Proportion | NOTE |
|-----|-----------|------------|------|
| 1 | ZN | 96.2000% | |
| 2 | CU | 0.0160% | |
| 3 | Aluminum | 3.7000% | |
| 4 | Fe | 0.0030% | |
| 5 | Pb | 0.0025% | |
| 6 | Sn | 0.0004% | |
| 7 | Mg | 0.0030% | |

6. Modes of packing (包装方式)

